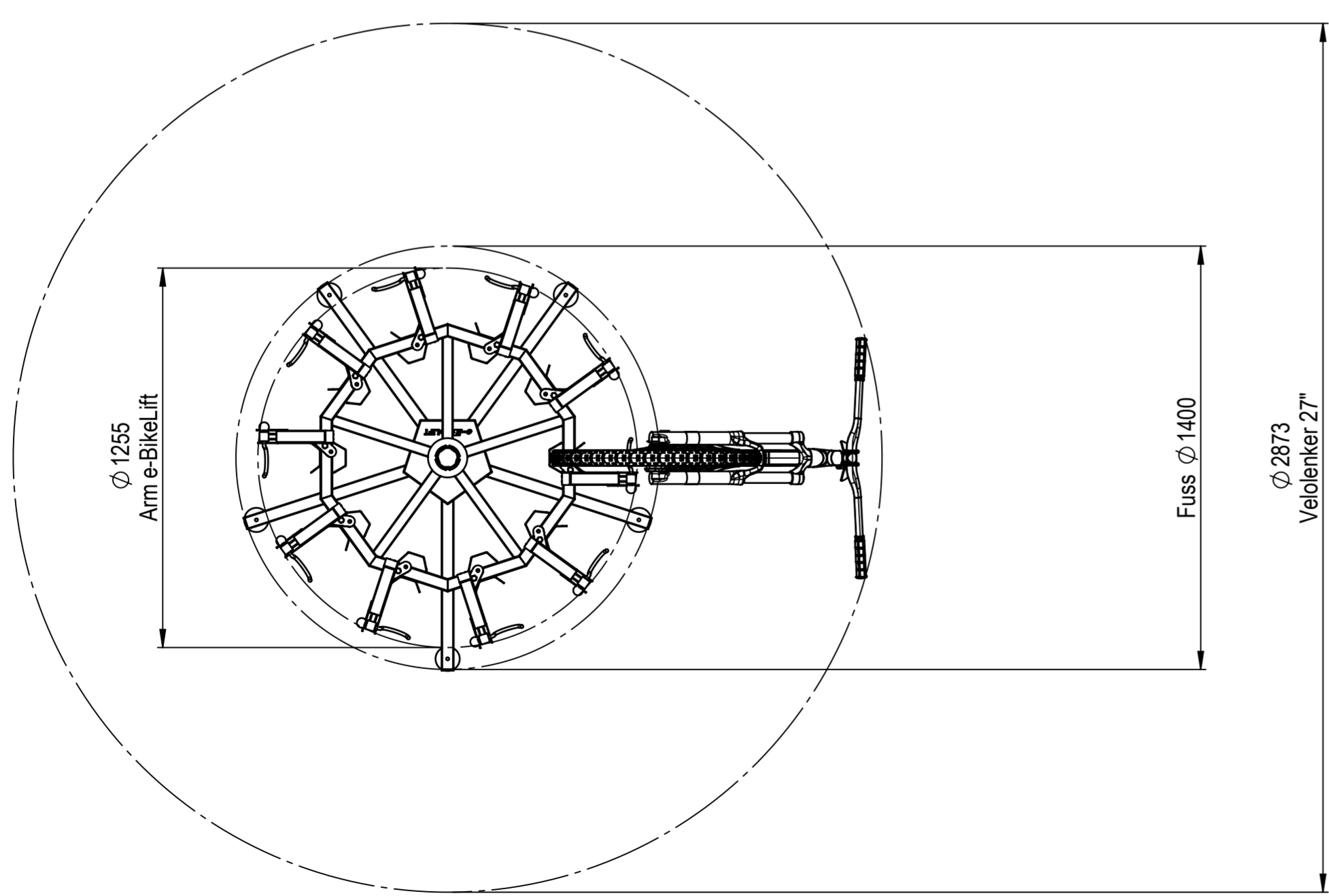
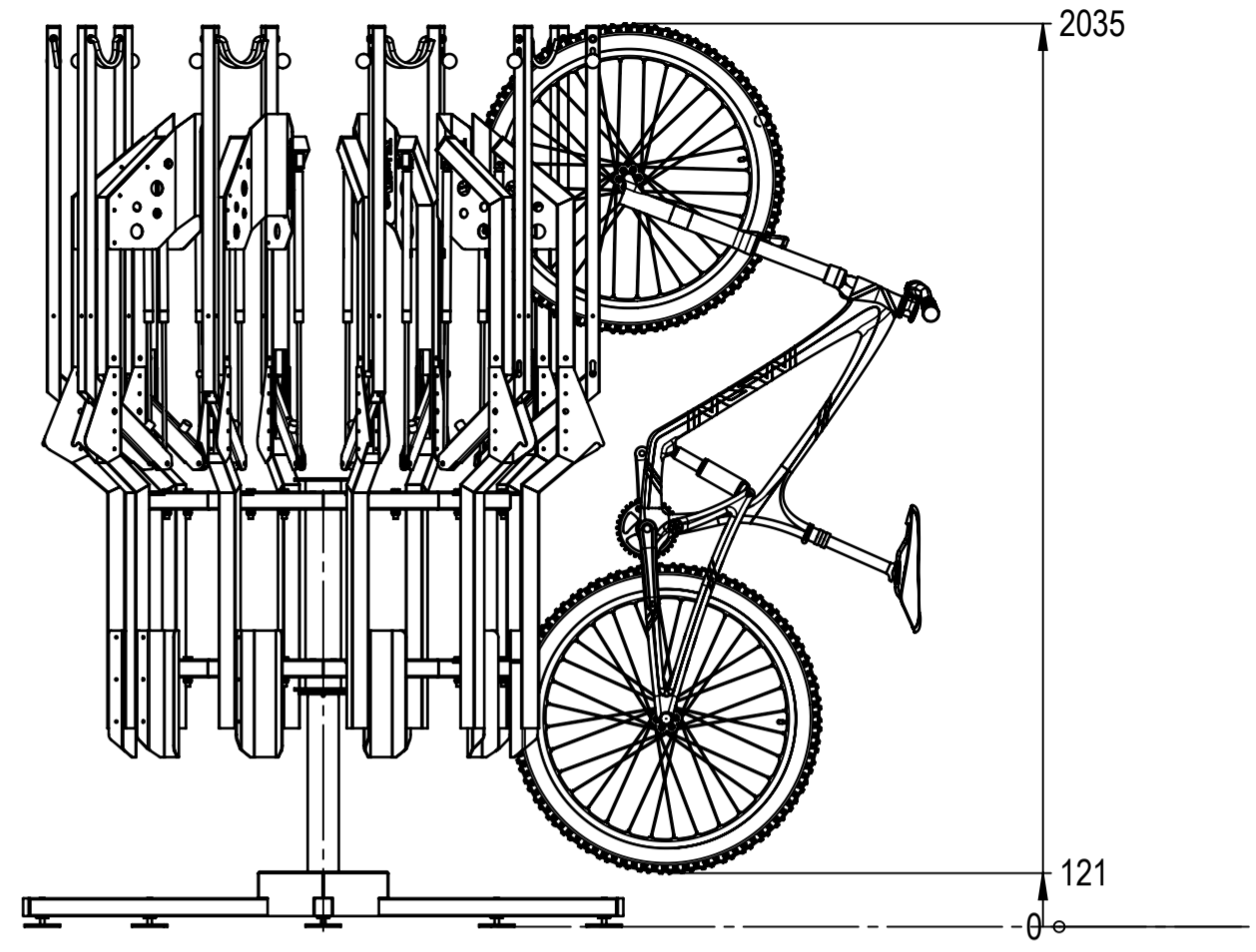
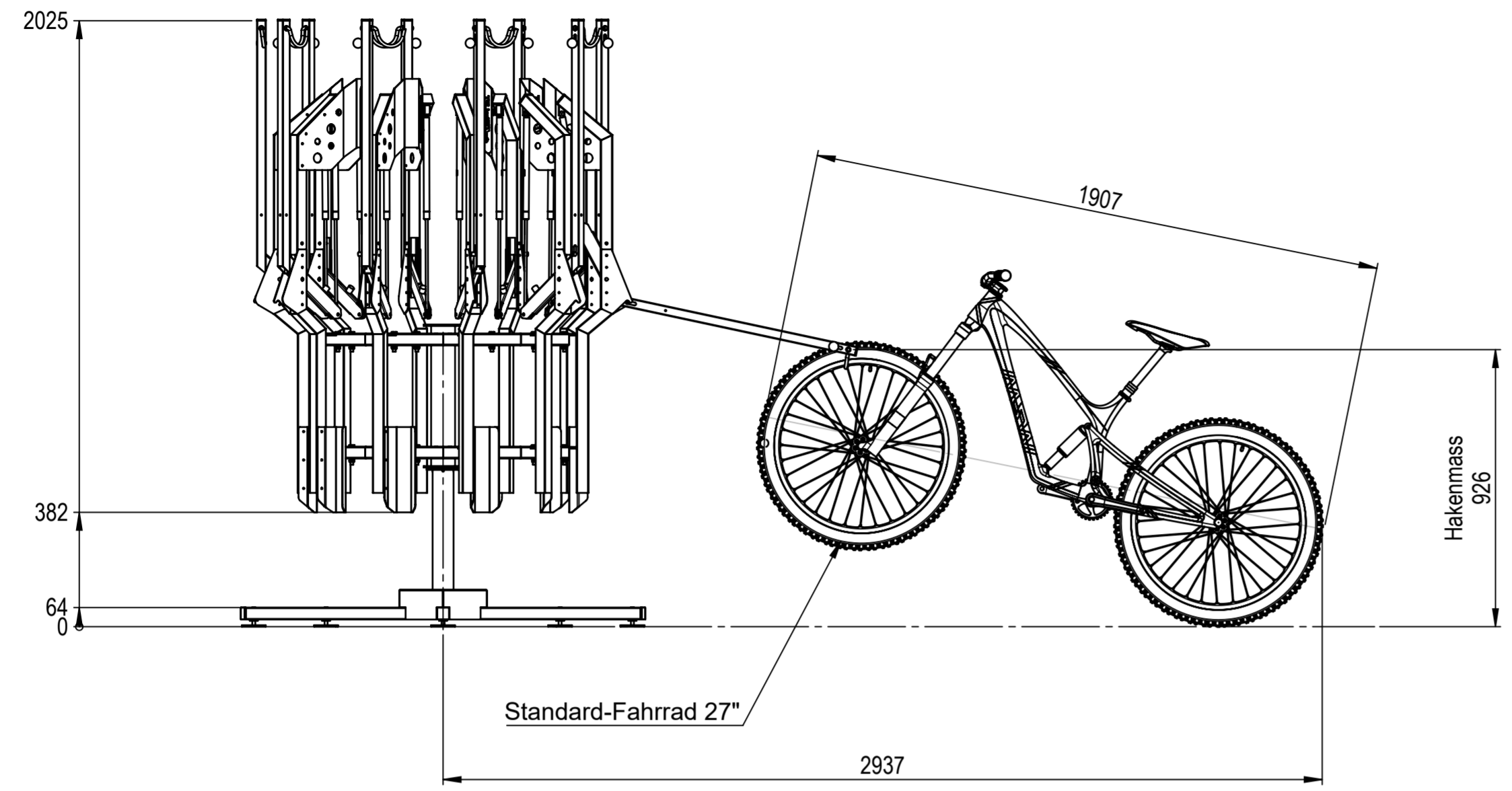


We reserve all rights in this document and its subject matter. All rights are reserved. © USE Metalltechnik AG

Dieses Dokument ist unser geistiges Eigentum. Es darf ohne unsere ausdrückliche Genehmigung weder kopiert, vervielfältigt oder weiterverbreitet werden. Alle Rechte vorbehalten. © USE Metalltechnik AG



Ausführung mit Rollen oder Nivellier-Stellfüße möglich

Änderungen	-	Erstausgabe	Erstellt	29.07.2020	bs	Massstab 1:17
			Geprüft			
			Freigegeben	29.07.2020	bs	
			Auftrags-Nr.			Blatt / Anz. 1 / 1
Ohne sep. Stückliste	<input type="checkbox"/>	Artikel-Nr.	Status	Freigegeben		
Sep. Stückliste gleicher Nr.	<input type="checkbox"/>		Gewicht	315.12	Format A2	
Sep. Stückliste anderer Nr.	<input type="checkbox"/>		Ersatz für	-	Index	
			Benennung		Zeichnungs-Nr.	Index -
www.use-metalltechnik.ch			10er Fahrrad-Karussell		t-37096	
						Plottedatum: 29.07.2020